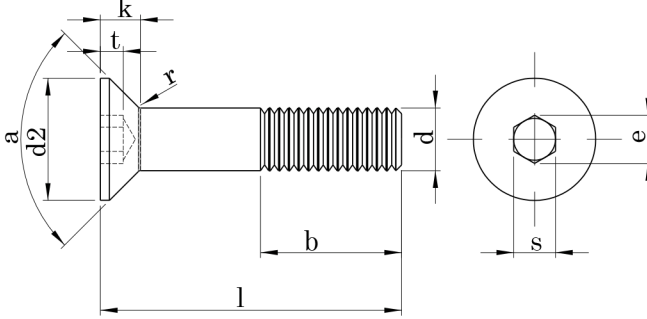


DIN 7991 ISO 10642

HAVŞA BAŞ İMBUS CIVATA CL.10.9

HEXAGON SOCKET COUNTERSUNK HEAD CAP SCREWS

SENKSCHRAUBEN MIT INNENSECHSKANT



Technical Informations / Teknik Bilgiler

Thread size / Anma çapı (d)		M3	M4	M5	M6	M8	M10	M12	
Pitch / Diş adımı	P	0,50	0,70	0,80	1,00	1,25	1,50	1,75	
Head height / Kafa Yüksekliği	k	max.	1,70	2,30	2,80	3,30	4,40	5,50	6,50
Head dia / Kafa çapı	d2	max.	6,00	8,00	10,00	12,00	16,00	20,00	24,00
		min.	5,70	7,64	9,64	11,57	15,57	19,48	23,48
		max.	2,10	2,60	3,10	4,12	5,14	6,14	8,18
Socket width / Soket genişliği	s	Nominal	2,00	2,50	3,00	4,00	5,00	6,00	8,00
		min.	2,02	2,52	3,02	4,02	5,02	6,02	8,03
Socket dia / Soket çapı	e	min.	2,30	2,87	3,44	4,58	5,72	6,86	9,15
		max.	1,20	1,80	2,30	2,50	3,50	4,40	4,60
Socket diph / Soket derinliği	t	max.	0,95	1,55	2,05	2,25	3,20	4,10	4,30
		min.	12,00	14,00	16,00	18,00	22,00	26,00	30,00
Thread length / Diş uzunluğu	b ¹ b ² b ³				24,00	28,00	32,00	36,00	
							45,00	49,00	

Thread size / Anma çapı (d)		M3	M4	M5	M6	M8	M10	M12	
Length / Boy	min.								
	max.								
		Weight / Ağırlık gr/p							
8	7,71	8,29	0,47	0,92	1,60	2,35			
10	9,71	10,29	0,56	1,07	1,85	2,70	5,47		
12	11,65	12,35	0,65	1,23	2,10	3,05	6,10	10,10	
16	15,65	16,35	0,83	1,53	2,59	3,76	7,35	12,10	
20	19,58	20,42	1,00	1,84	3,09	4,46	8,60	14,10	21,20
25	24,58	25,42	1,35	2,23	3,71	5,34	10,20	16,60	24,80
30	29,58	30,42	1,63	2,90	4,33	6,22	11,70	19,10	28,50
35	34,50	35,50		3,40	5,43	7,10	13,30	21,60	32,10
40	39,50	40,50		3,90	6,20	8,83	14,80	24,10	35,70
50	49,50	50,50			7,74	11,00	19,90	30,10	43,00
60	59,40	60,60					24,80	35,70	54,00
70	69,40	70,60						41,20	62,90
80	79,40	80,60							
90	89,30	90,70							
100	99,30	100,70							

Values are given in millimeters. / Değerler milimetre olarak verilmiştir.